

POPIS VÝROBKU

Plotový systém s povrchovou úpravou zo štiepaného betónu so vzhľadom prírodného kameňa. Povrch krycích platní je hladký, alebo upravený brokovaním.

VHODNOSŤ A PRÍKLADY POUŽITIA

Systém **MACLIT** sa uplatňuje predovšetkým tam, kde je kladený dôraz na dlhodobú životnosť plotu a farba a štruktúra ani po rokoch nestráca na intenzite.

PREDNOSTI VÝROBKU

- exkluzívna štiepaná plocha
- jednoduché plánovanie
- ľahké a rýchle spracovanie
- systém doplnený krycimi soklovými a pilierovými platňami
- životnosť plotu bez nákladov na údržbu

TECHNICKÉ ÚDAJE

Tvárnica	Normál	3/4	1/4
Dĺžka [mm]	396±3	297±3	99±3
Šírka [mm]	190±3		
Výška [mm]	148±2		
Hmotnosť [kg]	19	14,5	5
Spotreba [ks.m ²]	17	-	-
Farba	sivá, hnedá, oker, mušľová, sivografitová, grafit, biela		

Tvárnica	Obklad
Dĺžka [mm]	396±3
Šírka [mm]	50±3
Výška [mm]	148±2
Hmotnosť [kg]	6,5
Spotreba [ks.m ²]	17
Farba	sivá, hnedá, oker, mušľová, sivografitová, grafit, biela

Krycie platne – so strieškou

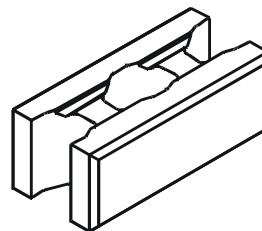
Soklové	upravené 2 pohľadové strany brokované / hladký povrch
Dĺžka [mm]	400±2
Šírka [mm]	260±2
Výška [mm]	55±2
Hmotnosť [kg]	10,3
Spotreba [ks.m ¹]	2,5
Farba	sivá, grafit, biela, hnedá, oker

Pilierové	upravené 4 pohľadové strany brokované / hladký povrch
Dĺžka [mm]	460±2
Šírka [mm]	260±2
Výška [mm]	55±2
Hmotnosť [kg]	11,8
Farba	sivá, grafit, biela, hnedá, oker

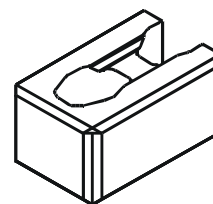
Nerovnosť štiepanej plochy je max. ±20 mm.

TVAR VÝROBKU

Tvárnica Normál



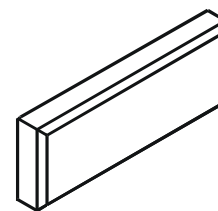
Tvárnica 3/4



Tvárnica 1/4

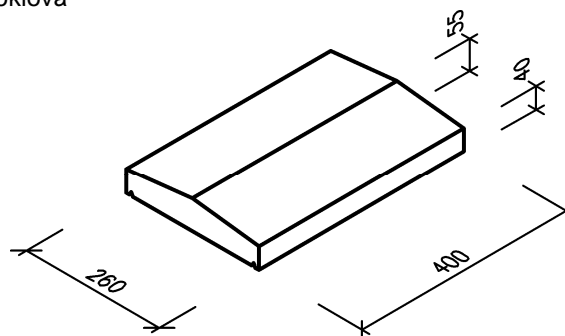


Obkladová platňa

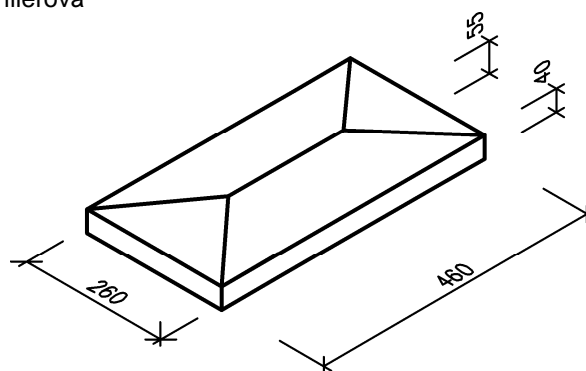


Krycie platne:

Soklová



Pilierová



MECHANICKO-FYZIKÁLNE VLASTNOSTI

- **zdravotná nezávadnosť** (Vyhl. MZ SR 12/2001 Zb.z.)
 - nezávadné
- **trvanlivosť a mrazuvzdornosť** (STN EN 1338)
 - odolné voči mrazu a rozmrazovacím látkam
- **pevnosť tvárnice v tlaku** (STN EN 206-1)
 - betón C25/30

STATIKA

Plotové konštrukcie do výšky 100 cm je možné zhotoviť montážou na sucho so zabetónovanými otvormi. Plotové konštrukcie vyššie ako 100 cm, t. j. steny, piliere je potrebné staticky posúdiť pri zohľadňovaní miestnych pomerov (vietor, sneh, základová pôda).

Tieto konštrukcie je vhodné ukladať s použitím stavebného lepidla a súčasne vystužiť vo zvislom resp. vodorovnom smere oceľovou výstužou.

Pri zhotovení plotovej konštrukcie sa postupuje podľa Návodu na zhotovenie oplotenia **MACLIT**.

SKÚŠANIE, KVALITA

Pre tvarovky je vydaný protokol o počiatkovej skúške typu v zmysle zákona č. 90/1998 Zb.z. Výrobky sú pravidelne kontrolované a skúšané v centrálnom laboratóriu Premac.

Vyhlasenie zhody sa aktualizuje v zmysle STN EN 1338.

SPÔSOB DODÁVANIA

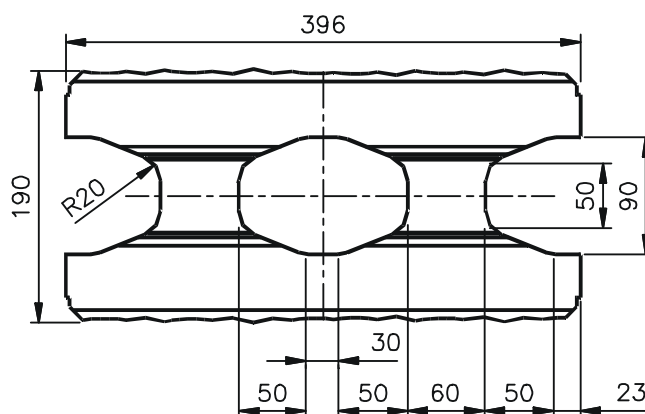
Tvárnice	Normál	3/4	1/4
Množstvo [ks/pal]	60	80	144
Hmotnosť [kg/pal]	1170	1190	750

Krycie platne	Soklové	Piliérové	Obklad
Množstvo [ks/pal]	80	80	210
Hmotnosť [kg/pal]	850	975	1390

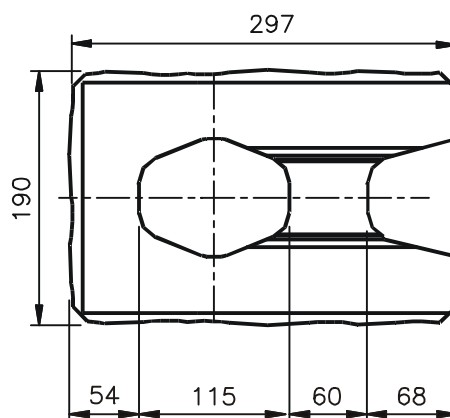
Výrobky je možné dodávať kusovo aj na paletách. Palety sa zálohujú, po vrátení sa odpočíta 10% amortizácia.

VÝROBNÉ ROZMERY

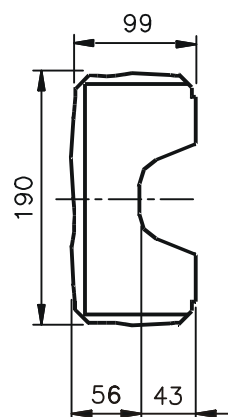
Tvarovka Normál



Tvarovka 3/4



Tvarovka 1/4



Obklad

