

POPIS SYSTÉMU

Strop Premaco® je spriahnutý stropný systém, ktorý pozostáva z trémov a vložiek:

- **stropné tvárnice ST20, ST25, UH19**
 - tvárnice s jednou (UH19) resp. štyrmi (ST20, ST25) priebežnými dutinami vyrobené z obyčajného betónu
- **debniace platne DP70**
 - bezdutinové vložky vyrobené z obyčajného betónu
- **stropné trámy EN**
 - tyčové nosné prvky malého prierezu, ktorého spodný pás je vyrobený zo železového betónu C25/30 s vloženým priehradovým nosníkom

Vyskladáním uvedených prvkov a dobetónovaním vzniknutých rebier sa dosiahne dodatočné spriahnutie prvkov do monolitickéj železobetónovej trámovej konštrukcie.

VHODNOSŤ POUŽITIA

Strop Premaco® je možné použiť pre všetky druhy stavieb v občianskej, priemyselnej aj bytovej výstavbe.

PREDNOSTI SYSTÉMU

- vysoká únosnosť
- jednoduchá a rýchla montáž bez použitia mechanizmov
- rýchlosť a presnosť ukladania
- rovinnosť podhľadu
- dobrá príľnavosť omietky
- veľká osová vzdialenosť nosníkov
- široký sortiment tvární, členité plochy je možné vyriešiť bez potreby poddebňovania

TECHNICKÉ ÚDAJE

Stropné vložky

Vložka	ST20	ST25	UH19	DP70
Výška [mm]	200	250	190	90
	± 2			
Šírka [mm]	250 ± 5			
Dĺžka [mm]	620	620	300	620
	± 2			
Hmotnosť [kg/ks]	27	30	13	21
Spotreba [ks/m ²]	5,71	5,71	10,53	5,71
Osová vzdialenosť [mm]	700	700	380	700

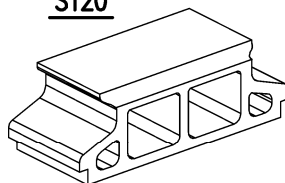
Pozn.: z debniacich plátň DP70 možno rozložením získať 2 kusy 1/2 DP70 pre osovú vzdialenosť nosníkov 380 mm

Stropné trámy

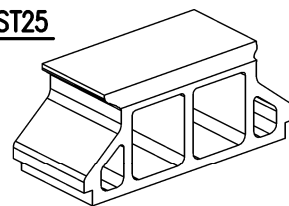
Trám	EN100 – EN840
Dĺžka [mm]	1000 – 8400 á 200 ± 25
Šírka [mm]	120 +5/-2
Výška [mm]	40 ± 2
Hmotnosť [kg/bm]	12
Spotreba [bm/m ²]	1,43 2,63
Osová vzdialenosť [mm]	700 380

TVAR PRVKOV SYSTÉMU

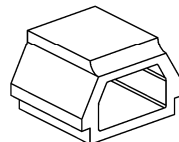
ST20



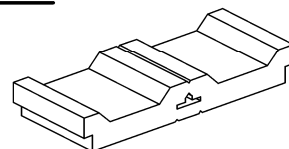
ST25



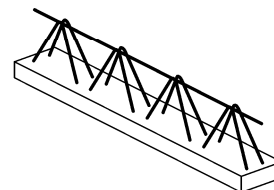
UH19



DP70



EN



MECHANICKO-FYZIKÁLNE VLASTNOSTI

- **zdravotná nezávadnosť** (Vyhl.MZ SR 528/2007 Zb.z.)
 - nezávadné
- **horľavosť materiálu** (STN 73 0823)
 - nehorľavé, stupeň A
- **požiarna odolnosť stropu** (STN EN 13501-1)
 - reakcia na oheň trieda A1
- **únosnosť tvárnice** (STN EN 15037-2)
 - vyhovuje
- **tepelný odpor stropnej konštrukcie** (STN 73 0549)

STATIKA

Únosnosť stropných konštrukcií, ktoré sa zhotovujú pomocou systému Premaco® je stanovená výpočtom v závislosti od rozponu, zloženia stropu, druhu zálievkového betónu a druhu prídavnej výstuže. Podrobný postup pre statický výpočet ako aj dimenzačné tabuľky sú uvedené v *Technickej príručke stropného systému z trémov a vložiek PREMACO® EN*.

SPRACOVANIE DOKUMENTÁCIE

Pre každú zákazku spracováva výrobca v spolupráci so statikom projektu samostatne technickú dokumentáciu stropnej konštrukcie. Dokumentácia je bezplatnou súčasťou dodávky.

SKÚŠANIE, KVALITA

Pre výrobu, kontrolu a dodávanie pre všetky prvky stropného systému Premaco® platí norma STN EN 15037-1-Betónové prefabrikáty-Montované stropy z nosníkov a vložiek. Časť 1: Nosníky, Časť 2: Betónové vložky. Stropné tvárnice, debniace platne a stropné trámy podliehajú pravidelnej kontrole a skúšaniam v nezávislej autorizovanej skúšobni.

SPÔSOB DODÁVANIA

Stropné vložky

Vložka	ST20	ST25	UH19	DP70
Množstvo vložiek celkovo [ks/pal]	50	40	90	72
Množstvo vložiek s plnou bočnou stenou [ks/pal]	10	5	—	—
Hmotnosť [kg/pal]	1470	1340	1190	1540

Pozn.: tvárnice s plnou bočnou stenou zabraňujú zatečeniu betónu, používajú sa u vencov a prievlakov

Vložky je možné dodávať kusovo aj na paletách. Palety sa zálohujú, po vrátení sa odpočíta 10% amortizácia.

Stropné trámy

Trámy sa dodávajú voľne ukladané podľa dĺžky.

POSTUP ZHOTOVENIA STROPU

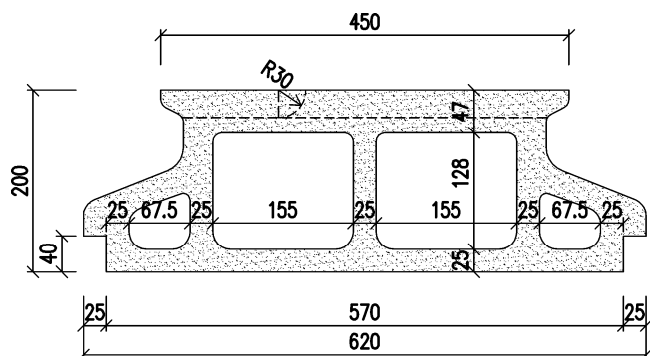
Strop sa montuje nasucho na vopred pripravenú podpernú konštrukciu. Minimálne uloženie trávov, nadvýšenie ako aj počet montážnych podpier je pre jednotlivé typy stropov uvedený v tabuľke T.2 Minimálne uloženie, nadvýšenie a počet montážnych podpier stropných trávov. Po uložení betonárskej výstuže sa konštrukcia zmonolitní betónom predpísaným v projekte (min. však kvality C20/25). Spotreba betónu je pre jednotlivé typy stropov nasledovná:

Výška vložky + hrúbka nadbetónu [cm]	20+0	20+4	25+0	25+5
Spotreba betónu [m ³ /m ²]	0,060	0,100	0,074	0,124

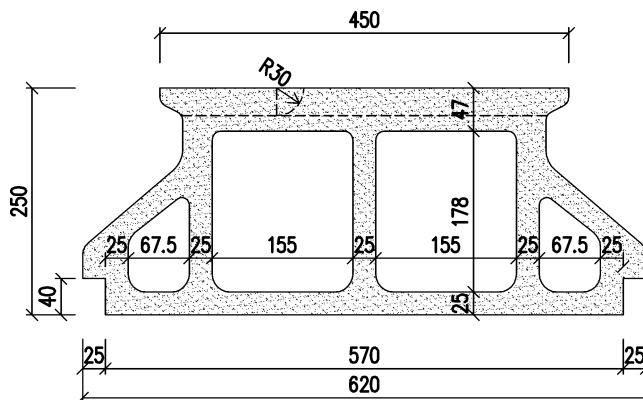
Podrobný postup zhotovenia stropnej konštrukcie je uvedený v typovom liste Zhotovovanie stropu Premaco®.

VÝROBNÉ ROZMERY VLOŽIEK

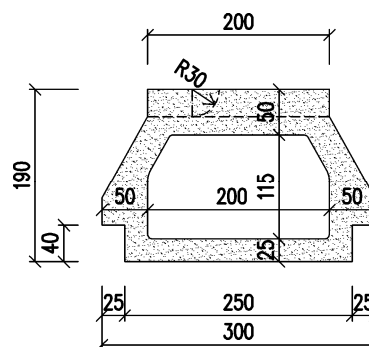
ST20



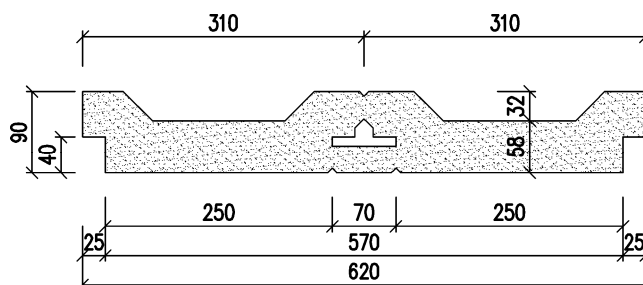
ST25



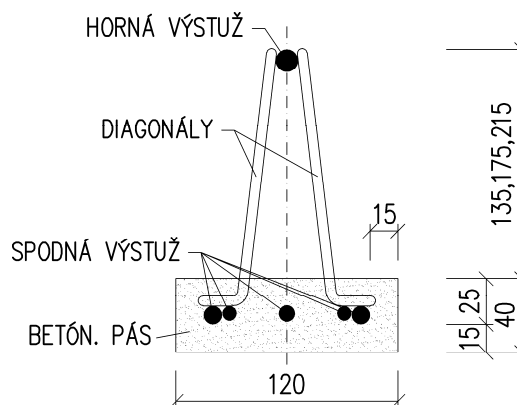
UH19



DP70



VÝROBNÉ ROZMERY TRÁMOV



Pozn.: detailné rozmery nosníkov sú v tabuľke T.1 Priehradové nosníky s potrebnou prídavnou výstužou d

SÚVISIACE PODKLADY

K stropnému systému Premaco® je vydaný typový list Zhotovovanie stropu Premaco® a Technická príručka stropného systému z trávov a vložiek PREMACO®EN.